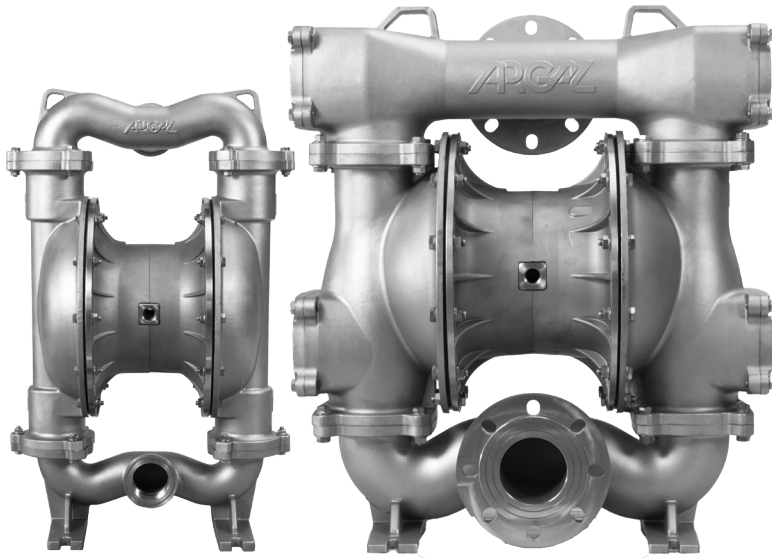


#BIGAODDPUMPS

MISTRAL

200 • 300 • 400



DDM 300 (3") and 400 (4")

MISTRAL 펌프는 매우 위험하고 폭발성이 높은 분야 뿐만 아니라 프로세스 분야에도 가장 안전하고 효율적인 솔루션입니다.

Body 펌프와 분배기의 전체구조는 AISI 316L(저탄소 함량)소재로 되어 있어 펌프가 부식에 강하고, 견고하며, 지속적인 작동에 완벽합니다.

Capacity: 최대 1280 l/min

Connexions: 2" - 3" - 4"

Materials:



(PTFE diaphragms)



(NBR, EPDM, SANTOPRENE diaphragms)

DISTRIBUTION SYSTEM ONLY ADVANTAGEOUS!

- 단순하고 유지보수가 필요없는 5개 부품으로 구성
- 마모에 강한 재질과 손상없이 수명이 더 긴 화학물질 ,
- 경제적인 비용
- 높은 변속속도와 배출공기의 높은 배기속도
- 결과적으로 다이어프램에 공급되는 미세하게 조절된 공기량의 저소비

APPLICATIONS FOR HEAVY OPERATIONS

- 해양 플랫폼
- 해양 프로세스
- 화학 공정
- 배관 청소
- 시멘트 믹서기 하수
- 광물 채취
- 석유 및 가스 채굴 프로세스



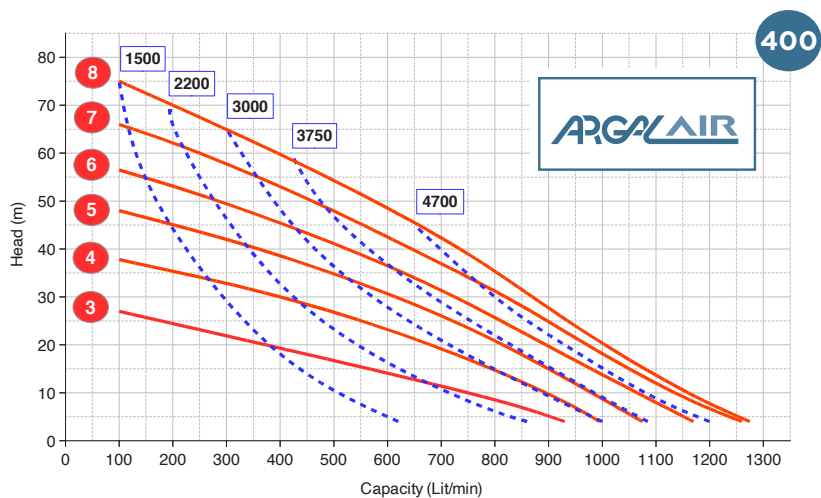
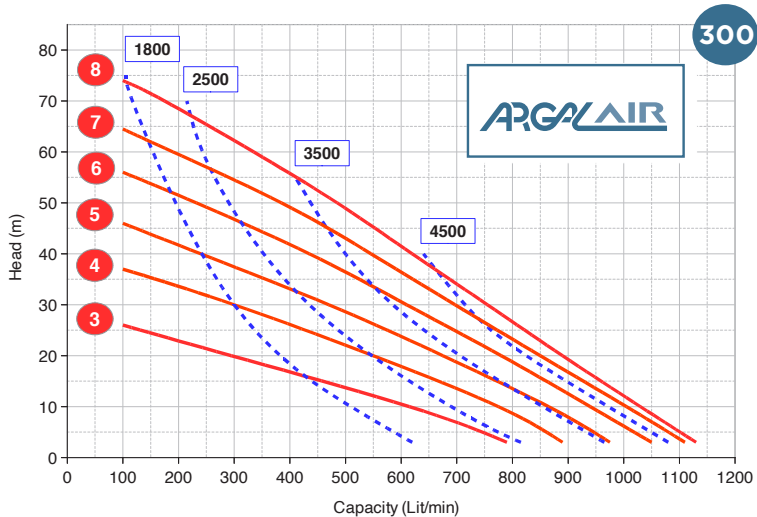
Center block

PROGRESS VALVE AIR CONSUMPTION REDUCTION

ARGAL(사)는 특수 공기분배기를 설계하여 펌프를 온오프하고 펌프된 액체에 맞추어 공기흐름 소비를 미세조절하여 소비량과 동작비용에 실제 감소하면서도 필요한 성능이 나옵니다.

FREE ICE FORMATION SYSTEM AN INNOVATIVE PLUS

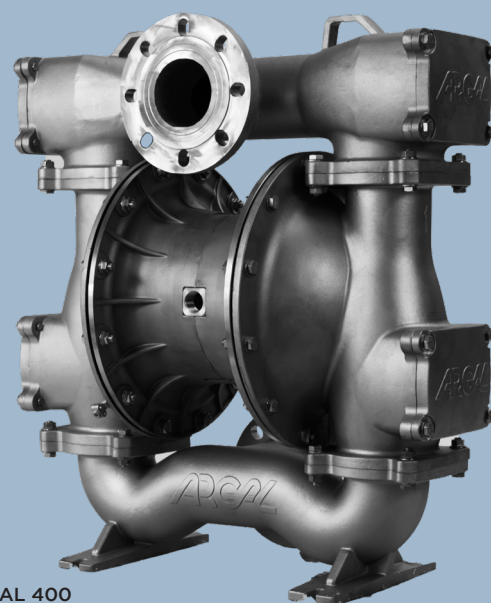
사용되는 재질, 변속속도 그리고 분배스플 변속속도로 인해 결빙이 토출튜브에서 자체적으로 제거됩니다. 결빙의 잔존물이 펌프동작에 전혀 영향을 주지 않습니다.



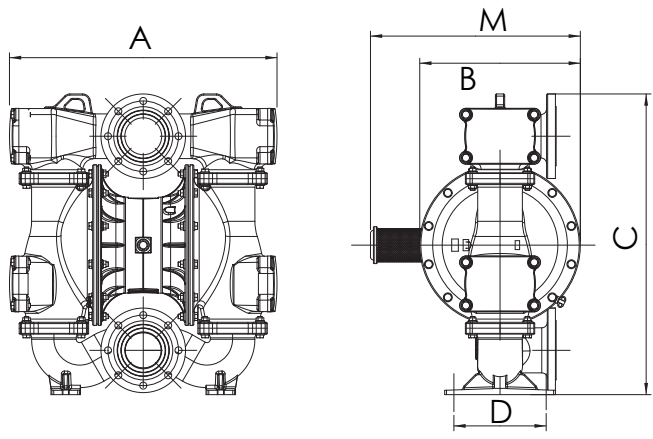
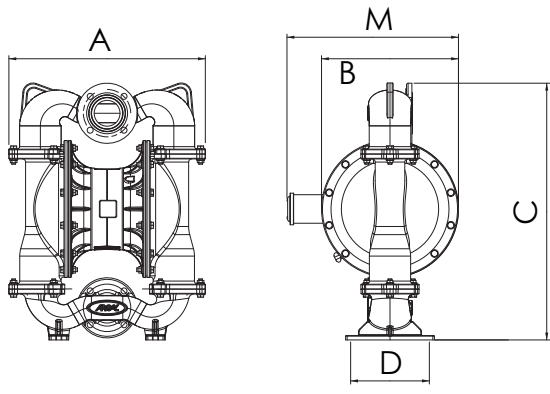
TECHNICAL DATA	300 (3")	400 (4")
Maximum Capacity Litres/Minute	1100	1280
Materials of Pump Housings & Central Block	AISI 316L BRONZE DUPLEX	AISI 316L BRONZE DUPLEX
Fluid Port (ISO-ANSI Flange) Intake & Discharge Connections	3" DN80	4" DN100
Air Inlet	3/4" F NPT	3/4" F NPT
Air Exhaust (included silencer)	1" F NPT	1" F NPT
Maximum Working Pressure	8 bar	8 bar
Maximum Cycles per Minutes	96	96
Max. Discharge Volume/Cycles	8,5 litri	8,5 litri
Maximum Solids Particle Size	11 mm	13 mm
Suction Lift (dry)	6 m	4,5 m

COMPOSITION MISTRAL 3"	
Wetted parts	• AISI 316L • DUPLEX • BRONZE
Diaphragms	• EPDM • NBR • EPDM+PTFE • NBR+PTFE
Valve Balls	• EPDM • NBR • PTFE • AISI 316L • FRP
Valve Seats	• POLYURETHANE • UPPE • PVDF • AISI 316L
Gaskets	• EPDM • NBR • FKM • FEP

COMPOSITION MISTRAL 4"	
Wetted parts	• AISI 316L • DUPLEX • BRONZE
Diaphragms	• EPDM • NBR • EPDM+PTFE • NBR+PTFE
Valve Balls	• EPDM • NBR • PTFE • AISI 316L • FRP
Valve Seats	• POLYURETHANE • UPPE • PVDF • AISI 316L
Gaskets	• EPDM • NBR • FKM • FEP

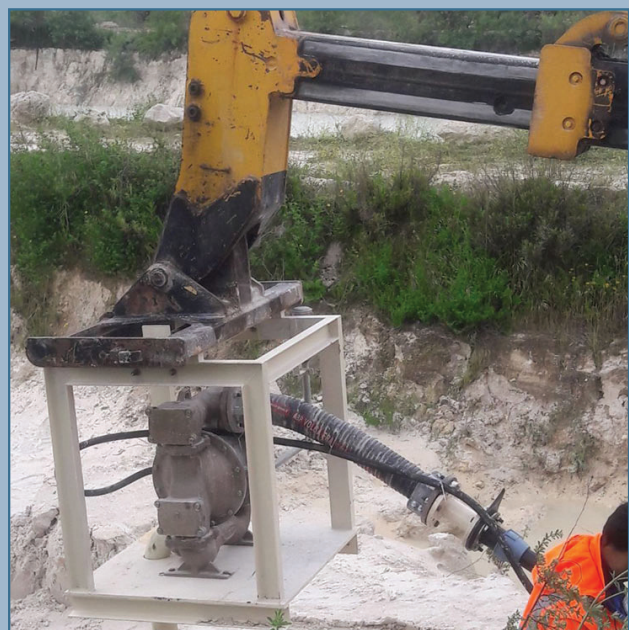


MISTRAL 400



DIMENSIONS	300 (3'')	400 (4'')
A	624	725
B	435	435
C	815	815
D	250	235
M	570	570

DDM 400 (4'') 펌프가 이탈리아 광산 현장에서 슬라임 추출을 위해 설치됨



FOLLOW
US ON



ARGAL srl
Via Labirinto, 159 - 25125 BRESCIA - (Italy)
Tel. +39 030 3507011 - fax +39 030 3507077
info@argal.it - www.argalpumps.com

cod. 01.21 - EN